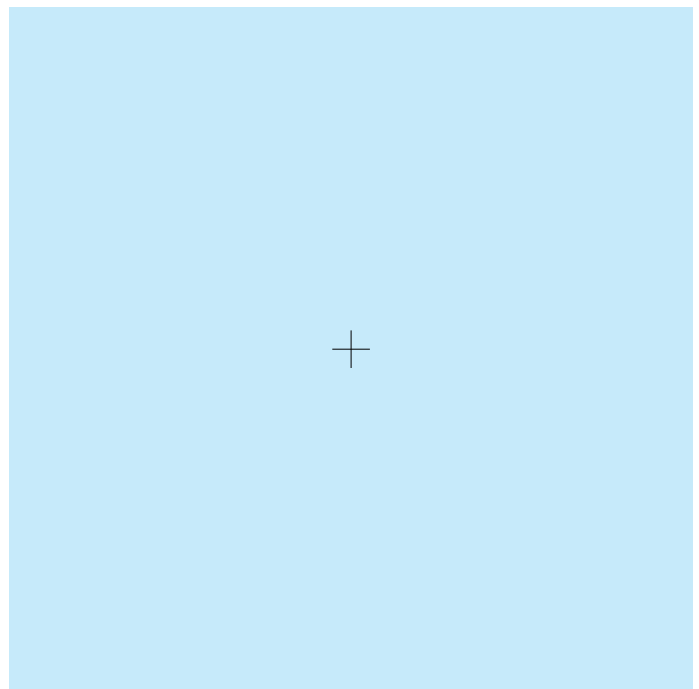
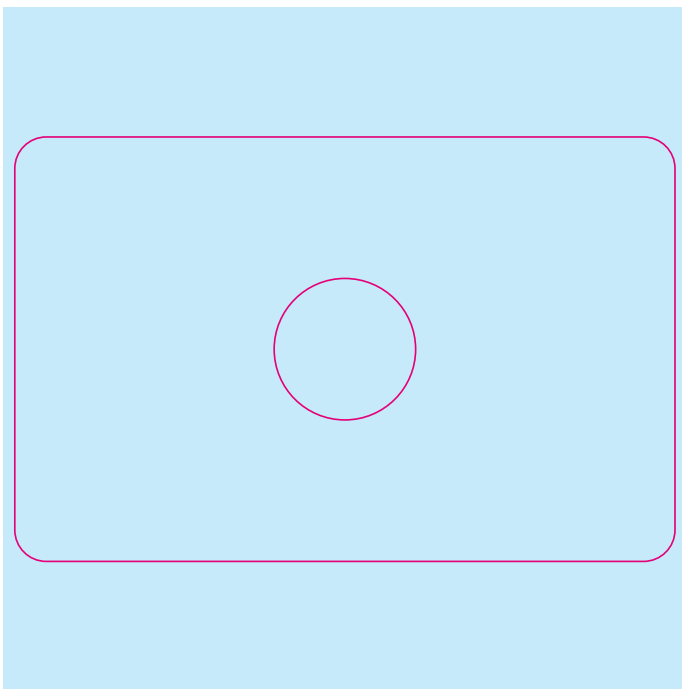


# N03-1

## SKRÓCONA SPECYFIKACJA PRZYGOTOWANIA MATERIAŁU NA NADRUK NA WIZYTÓWCE CD 84x54 (ok. 20MB)

PROSIMY NIE ZAKŁADAĆ WYBRAŃ NA DOSTARCZONYM MATERIALE, JEDYNI  
UWZGLĘDNIĆ JE W GRAFICE W TRAKCIE PROJEKTOWANIA.

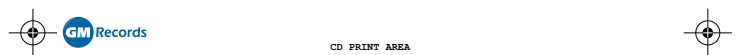
PROSZĘ ZADBAĆ O TO BY GRAFIKA BYŁA UMIESZCZONA CENTRALNIE NA STRONIE.  
JEŻELI TAK NIE JEST WSKAZANE JEST UMIESZCZENIE W CENTUM NADRUKU  
KRZYŻYKA W REGISTRATION COLOR UMOŻLIWIAJĄCEGO ZGODNE Z ZAŁOŻENIEM  
KLIENTA POZYCJONOWANIE PRACY.



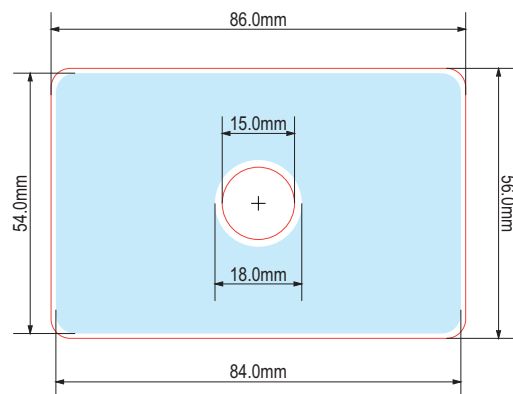
### PROJEKT NADRUKU

- proszę nie umieszczać na nadruku oznaczeń technicznych np. znaczniki obcinania, pasery, identyfikatory kolorów itp.
- w celu akceptacji kolorystycznej wykonujemy PROOF ISO (certyfikowany).
- projekty przyjmujemy w postaci plików otwartych, prosimy o zamianę fontów na krzywe, przed wysłaniem plików do adaptacji.
- materiał przyjmujemy w formatach:
  - adobe illustrator do ver. CS5,5
  - adobe pdf composite ver. 1,4
  - tif bitmapa CMYK 300dpi
- UWAGA! Po otrzymaniu projektu zostanie przygotowany plik PDF i wysłany do zamawiającego w celu akceptacji merytorycznej.

### NADRUK DO GM RECORDS



CD PRINT AREA



PRINT AREA

NON PRINTED AREA



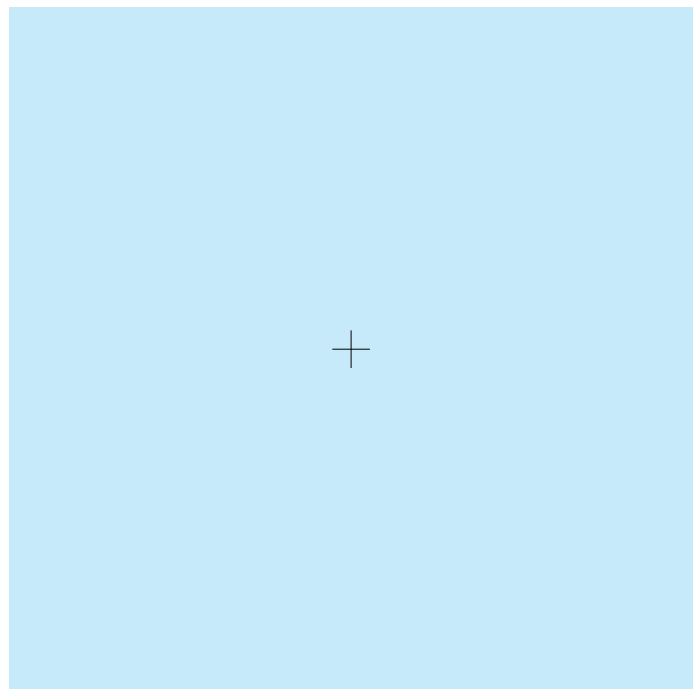
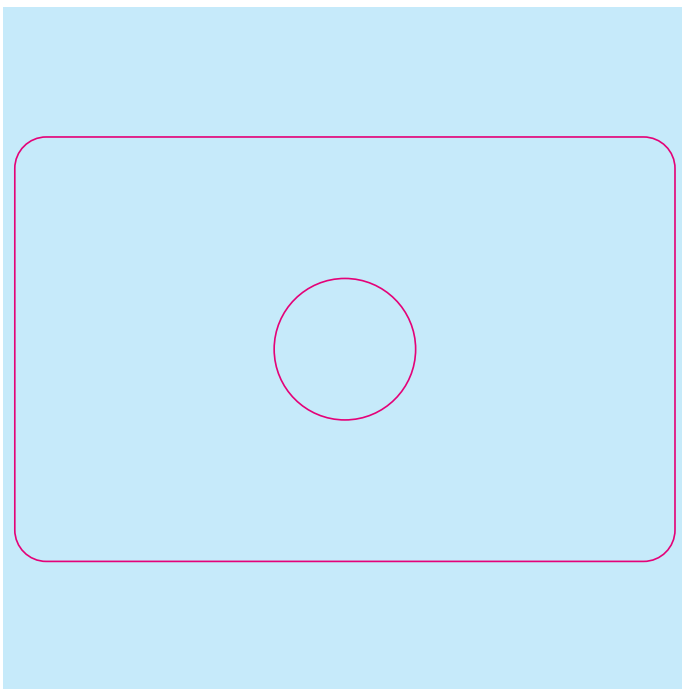
PRINT AREA



## SKRÓCONA SPECYFIKACJA PRZYGOTOWANIA MATERIAŁU NA NADRUK NA WIZYTÓWCE CD 84x60 (ok. 70MB)

PROSIMY NIE ZAKŁADAĆ WYBRAŃ NA DOSTARCZONYM MATERIALE, JEDYNI  
UWZGLĘDNIĆ JE W GRAFICE W TRAKCIE PROJEKTOWANIA.

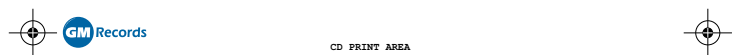
PROSZĘ ZADBAĆ O TO BY GRAFIKA BYŁA UMIESZCZONA CENTRALNIE NA STRONIE.  
JEŻELI TAK NIE JEST WSKAZANE JEST UMIESZCZENIE W CENTUM NADRUKU  
KRZYŻYKA W REGISTRATION COLOR UMOŻLIWIAJĄCEGO ZGODNE Z ZAŁOŻENIEM  
KLIENTA POZYCJONOWANIE PRACY.



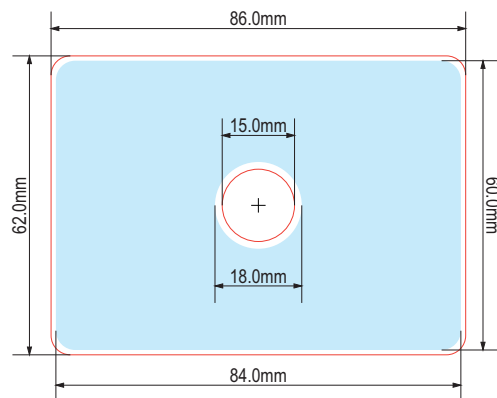
### PROJEKT NADRUKU

- proszę nie umieszczać na nadruku oznaczeń technicznych np. znaczniki obcinania, pasery, identyfikatory kolorów itp.
- w celu akceptacji kolorystycznej wykonujemy PROOF ISO (certyfikowany).
- projekty przyjmujemy w postaci plików otwartych, prosimy o zamianę fontów na krzywe, przed wysłaniem plików do adaptacji.
- materiał przyjmujemy w formatach:
  - adobe illustrator do ver. CS5,5
  - adobe pdf composite ver. 1,4
  - tif bitmapa CMYK 300dpi
- UWAGA! Po otrzymaniu projektu zostanie przygotowany plik PDF i wysłany do zamawiającego w celu akceptacji merytorycznej.

### NADRUK DO GM RECORDS



CD PRINT AREA



PRINT AREA

NON PRINTED AREA

PRINT AREA